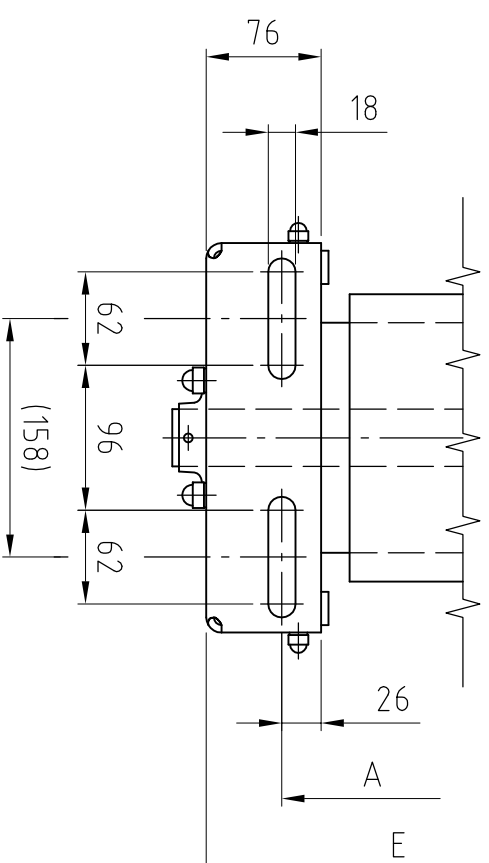
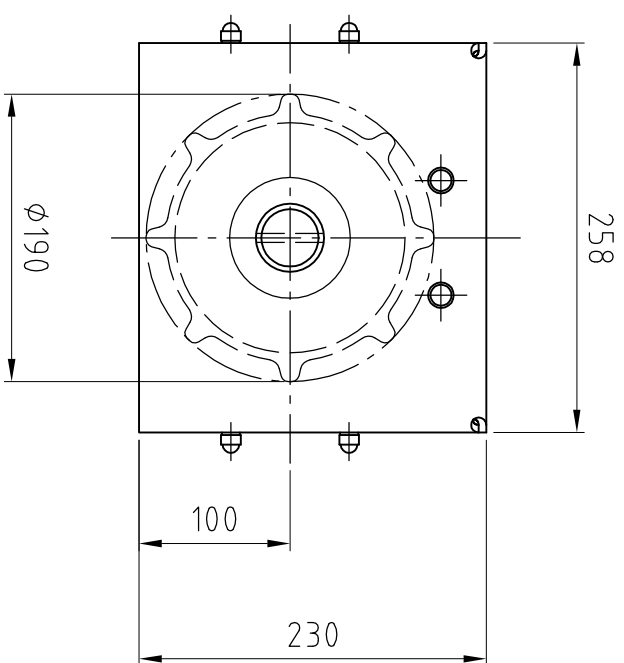
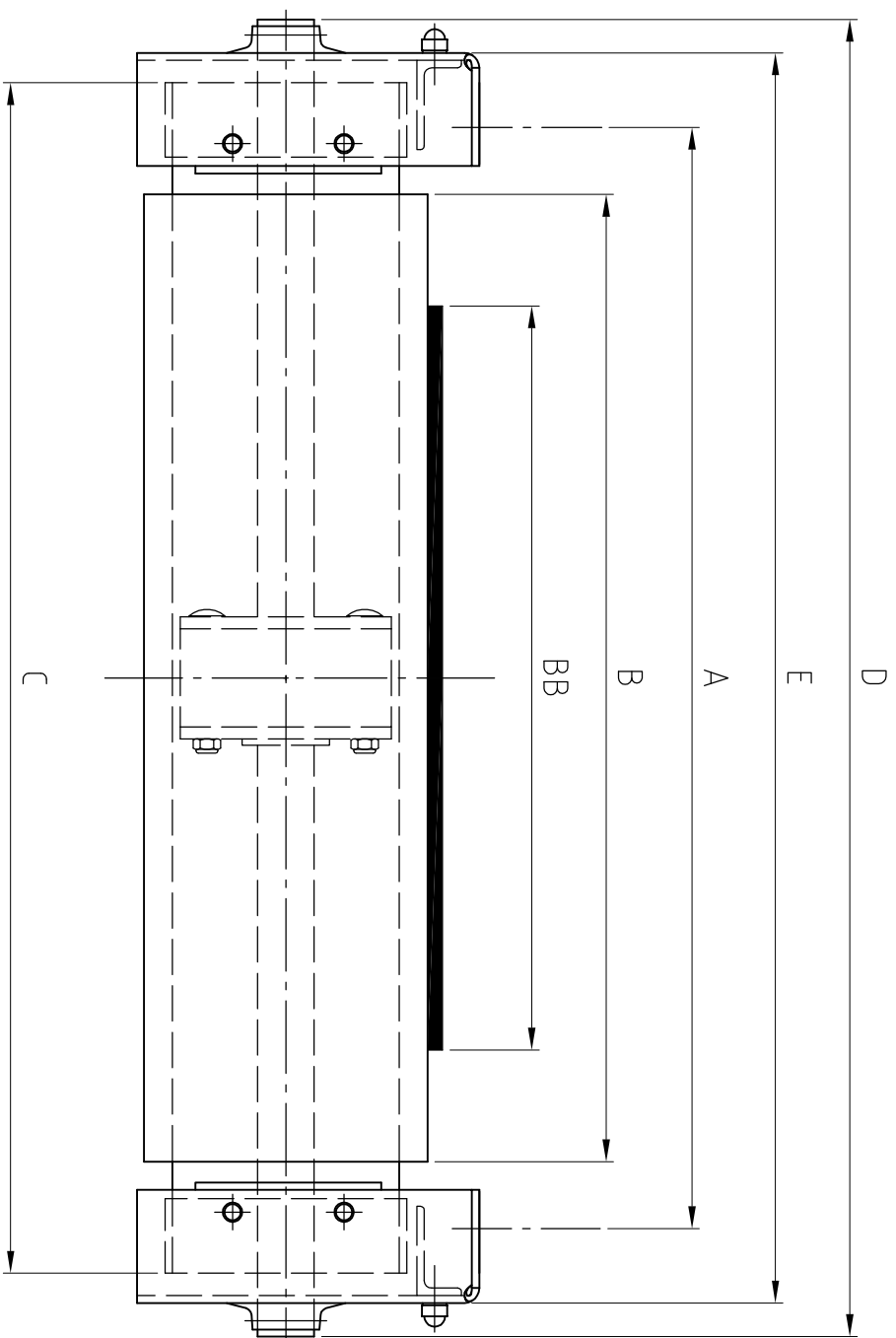


Weitergabe sowie Vervielfältigung dieses Dokuments, Verwertung und Mitteilung seines Inhalts sind verboten, soweit nicht ausdrücklich gestattet. Zuwiderhandlungen verpflichten zu Schadenersatz. Alle Rechte für den Fall der Patent-, Gebrauchsmuster- oder Geschmacksmustereintragung vorbehalten.



Typ / type	Bandbreite BB belt width	Gerüstbreite nach DIN 22107 framing width acc. DIN 22107	A	B	C	D	E	Gewicht weight
LID 40	400	700	640	550	700	785	740	4,0
LID 50	500	800	740	650	800	885	840	4,3
LID 65	650	950	890	800	950	1035	990	4,7
LID 80	800	1150	1090	1000	1150	1235	1190	5,3
LID 100	1000	1350	1280	1190	1340	1425	1380	5,9
LID 120	1200	1600	1530	1440	1590	1675	1630	6,5
LID 140	1400	1800	1720	1630	1780	1865	1820	7,3
LID 160	1600	2050	1950	1860	2010	2095	2050	8,6

2		Z.-Nr. war 27-2710-K	Wasgindt	06.07.2016	Harasimowicz	06.07.2016
1		Schriftfeld erneuert, englischen Text ergänzt	Eilers	25.01.2013	Thiel	25.01.2013
Verantwortl. Abt.		Technische Referenz	Dokumententyp			
Technik		Eilers	Maßblatt / dimension sheet			
Erstellt durch		eilers	Titel: Zusätzlicher Titel			
Genehmigt von		Thiel	LINEX Förderband - Zentrierrolle			
			Typ LID 40 bis LID 160			
			LINEX Belt centralizing idler / Type LID 40 to LID 160			
Rev.	Ausgabedatum	27-002710-K		Rev.	Spr.	Blatt
2	23.11.2005			2	de/en	1/1

Schutzvermerk ISO 16016 beachten

1

2

3

4

5

6

7

8