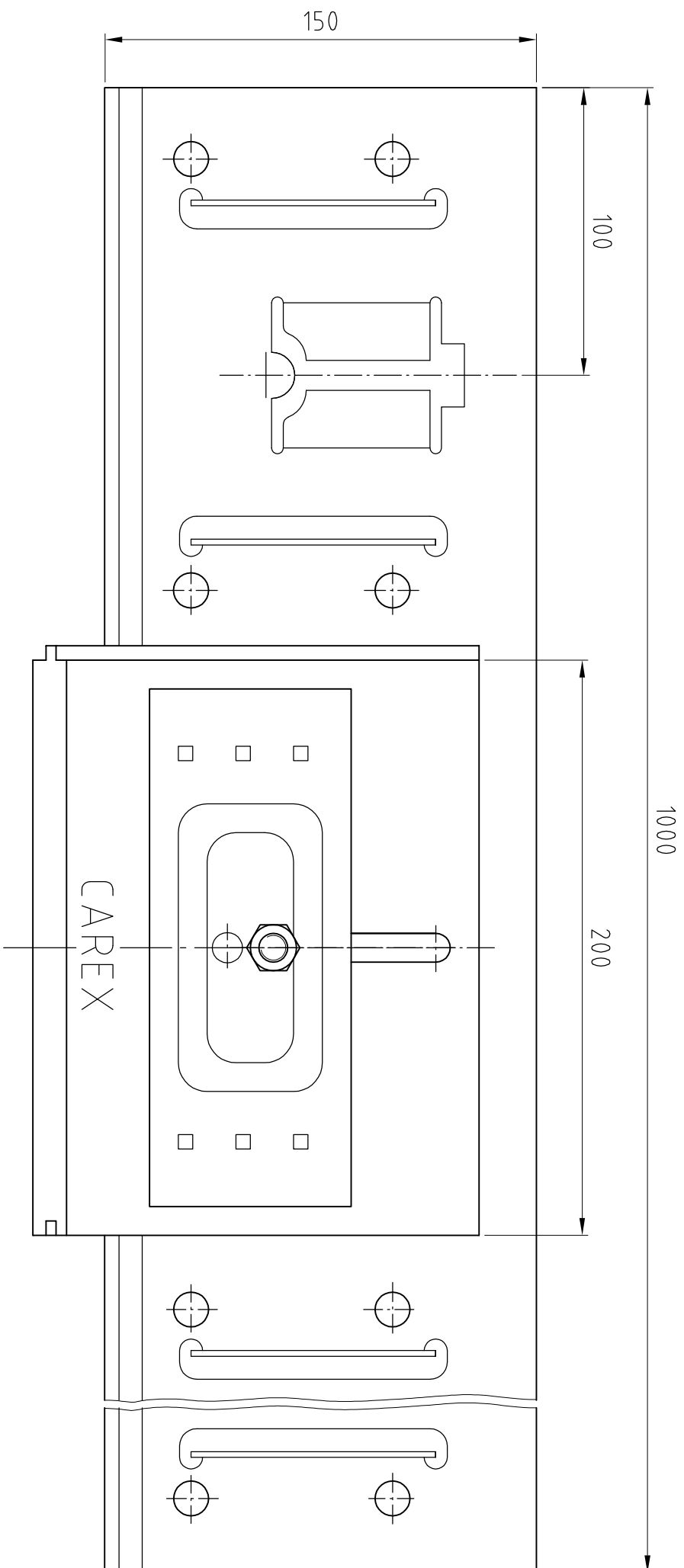
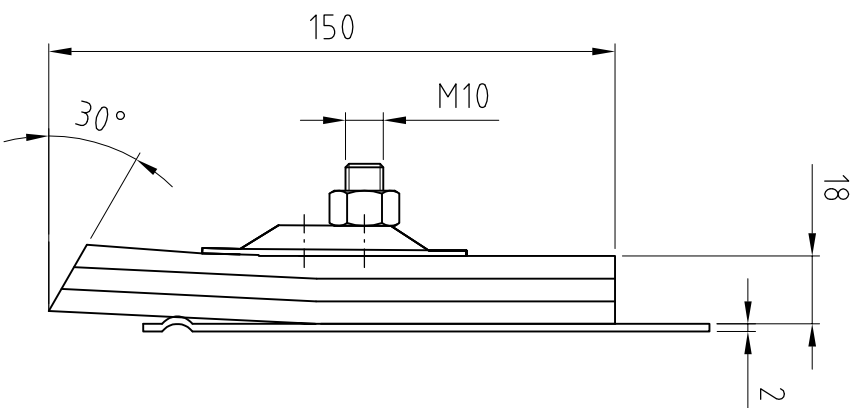


Weitergabe sowie Vervielfältigung dieses Dokuments, Verwertung und Mitteilung seines Inhalts sind verboten, soweit nicht ausdrücklich gestattet. Zuwiderhandlungen verpflichten zu Schadenersatz. Alle Rechte für den Fall der Patent-, Gebrauchsmuster- oder Geschmacksmustereintragung vorbehalten.



1	Z.-Nr. war 25-2656-K, neuer Z.-Kopf, Art.-Nr. ergänzt	Wasgindt	06.07.2016	Harasimowicz	06.07.2016
Rev.	Beschreibung	Erstellt	Datum	Geprüft	Datum
Kunde	Projektname	Angebotsnummer: Auftragsnummer:			
Verantwortl. Abt. Technik	Technische Referenz Eilers	Dokumententart	Maßblatt / Dimension sheet		
Erstellt durch Thiel	Genehmigt von Eilers	Titel, Zusätzlicher Titel	CAREX Segmentblocksysteem Side sealing system		
Rev.	Ausgabedatum	Dokumententatus	Format	Maßstab	
1	24.07.2000	Freigegeben	DIN A3	1:2	
VSR		25-002656-K		0550010000	
Eilers		Segmentblocksysteem		Side sealing system	
		Spr.		Blatt	
		de/en		1/1	

Schutzvermerk ISO 16016 beachten

1 2 3 4 5 6 7 8